

Caixa de Espera Cable Box® e T Cable Box®



APLICAÇÃO:

As caixas de espera CABLE BOX® e T CABLE BOX® da PLASTICON, são aplicadas embutidas na laje, auxiliando na passagem de conduítes e armazenamento de fios e cabos, antes de serem distribuídas para os pontos de uso, como, por exemplo, caixas de parede, tomadas e/ou interruptores.

CARACTERÍSTICAS:

- Dimensional de 25cm x 10.5cm x 8cm (altura);
- Podem ser fixadas, isoladamente ou em série;
- Dois modelos de caixa de espera, para atender diferentes projetos;
- T CABLE BOX® conta com formato diferenciado para melhor encaixe entre as ferragens;
- Dispõe de cinco entradas, sendo 2 em cada extremidade e 1 na lateral;
- Sistema exclusivo de encaixe entre as caixas para mantê-las interligadas quando montadas em paralelo;
- Inovador sistema de fixação:
 - 4 pontos de fixação na montagem do kit;
 - Fixação da caixa na laje, pregada através de 4 pontos localizados nos pés da tampa.

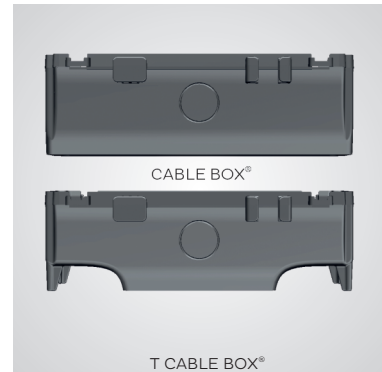
BENEFÍCIOS:

- Através da dupla fixação resulta em maior segurança e vedação;
- Sistema ágil de travamento da tampa na fase de montagem do kit elétrico;
- As caixas de espera T CABLE BOX® e a CABLE BOX® possuem respectivamente 50% e 70% de volume interno maior em relação às caixas similares de mercado, podendo atender mais necessidades das obras e em montagem de kits/chicotes elétricos;
- Com 5 entradas reduz significativamente o consumo de caixas;
- Quando montadas em paralelo, reduzem a área útil ocupada na laje;
- Tampa com borda externa que fixada na caixa resulta em eficiente e seguro sistema de vedação.

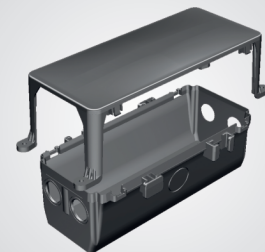
SEÇÕES PRODUZIDAS:

CAIXA DE ESPERA CABLE BOX® - CECB

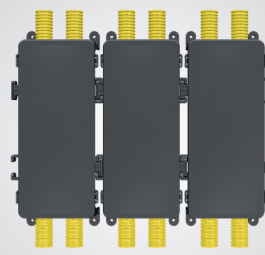
CAIXA DE ESPERA T CABLE BOX® - CETCB



Duas entradas frontais e uma lateral.
Fixação na laje que deixa o sistema solidário.



Componentes do sistema.



Redução na área ocupada na laje.